



Energie mit Herz und Verstand.

Ergänzungen zu den Technischen Anschlussbedingungen
Baden-Württemberg 2019 für den Anschluss an das
Niederspannungsnetz der Energie- und Wasserversorgung
Kirchzarten GmbH

Impressum:

© Energie- und Wasserversorgung Kirchzarten GmbH

Erich-Rieder-Straße 15

79199 Kirchzarten

Ausgabe November 2021

Die Energie- und Wasserversorgung Kirchzarten GmbH behält sich vor, jederzeit Änderungen durchzuführen.

Mit Herausgabe dieser Auflage werden alle vorhergehend veröffentlichten „Ergänzenden Anschlussbedingungen im Niederspannungsnetz“ und „Hinweise zu den Technischen Anschlussbedingungen der Energie- und Wasserversorgung Kirchzarten GmbH“ unwirksam.

Verteilnetzbetreiber (VNB) ist Energie- und Wasserversorgung Kirchzarten GmbH, Erich-Rieder-Straße 15, 79199 Kirchzarten

Vorwort

Bei diesen Ergänzungen zu den „Technischen Anschlussbedingungen Baden-Württemberg 2019 für den Anschluss an das Niederspannungsnetz der Energie- und Wasserversorgung Kirchzarten GmbH“ handelt es sich um spezifische Regelungen, die aufgrund der lokalen Netz- und Anschlussverhältnissen sowie der Organisation der Energie- und Wasserversorgung Kirchzarten GmbH festgelegt werden.

Sofern sich die „Technische Anschlussbedingungen Baden-Württemberg für den Anschluss an das Niederspannungsnetz (TAB BW, Ausgabe April 2019)“ sowie die „Ergänzungen zu den Technischen Anschlussbedingungen Baden-Württemberg 2019 für den Anschluss an das Niederspannungsnetz der Energie- und Wasserversorgung Kirchzarten GmbH“ widersprechen, gelten Letztere.

Diese „Ergänzungen zu den Technischen Anschlussbedingungen Baden-Württemberg für den Anschluss an das Niederspannungsnetz“ in dieser Fassung gelten ab dem 01. November 2021.

Dieses Dokument bezieht sich auf folgende Kapitel aus den „Technischen Anschlussbedingungen Baden-Württemberg für den Anschluss an das Niederspannungsnetz“ (TAB BW 2019 NS):

	Kapitel													
TAB BW 2019	1	2	3	4	5	6	7	8	9	10	11	12	13	14
Ergänzungen zur TAB	X			X	X	X	X		X	X	X			X

Ansprechpartner für Netzanmeldung

Netzgebiet Kirchzarten und Ortsteile (Burg, Dietenbach, Neuhäuser und Zarten):

Energie- und Wasserversorgung Kirchzarten GmbH

Erich-Rieder-Straße 15

79199 Kirchzarten

Tel. 07661 91891-30

E-Mail: markus.eckerle@ewk-gmbh.de

1. Geltungsbereich

Grundlage für die Ergänzungen der Technischen Anschlussbedingungen bilden die Technischen Anschlussbedingungen Baden-Württemberg 2019, die VDE-AR-N 4100 und die VDE-AR-N 4105.

Diese Ergänzungen zur TAB BW 2019 NS gelten für Netzanschlüsse in den Konzessionsgebieten der Energie- und Wasserversorgung Kirchzarten GmbH im Sinne der weiteren technischen Anforderungen des §20 NAV.

Die Energie- und Wasserversorgung Kirchzarten GmbH behält sich vor, diese Erläuterungen zu ändern. Die aktuelle Version kann im Internetauftritt der Energie- und Wasserversorgung Kirchzarten GmbH (ewk-gmbh.de) abgerufen werden.

Sie entbinden den Installateur bzw. den Anlagenbetreiber jedoch nicht von der weiteren Beachtung aller sonstigen gesetzlichen oder behördlichen Bestimmungen sowie den allgemein anerkannten Regeln der Technik, wie z. B. VDE-Bestimmungen, DIN, Unfallverhütungsvorschriften, insbesondere die DGUV Vorschrift 3 „Unfallverhütungsvorschrift Elektrische Anlagen und Betriebsmittel“.

Konzessionsgebiet der Energie- und Wasserversorgung Kirchzarten GmbH Kirchzarten und die umliegenden Ortsteile (siehe auch Abbildung 1).

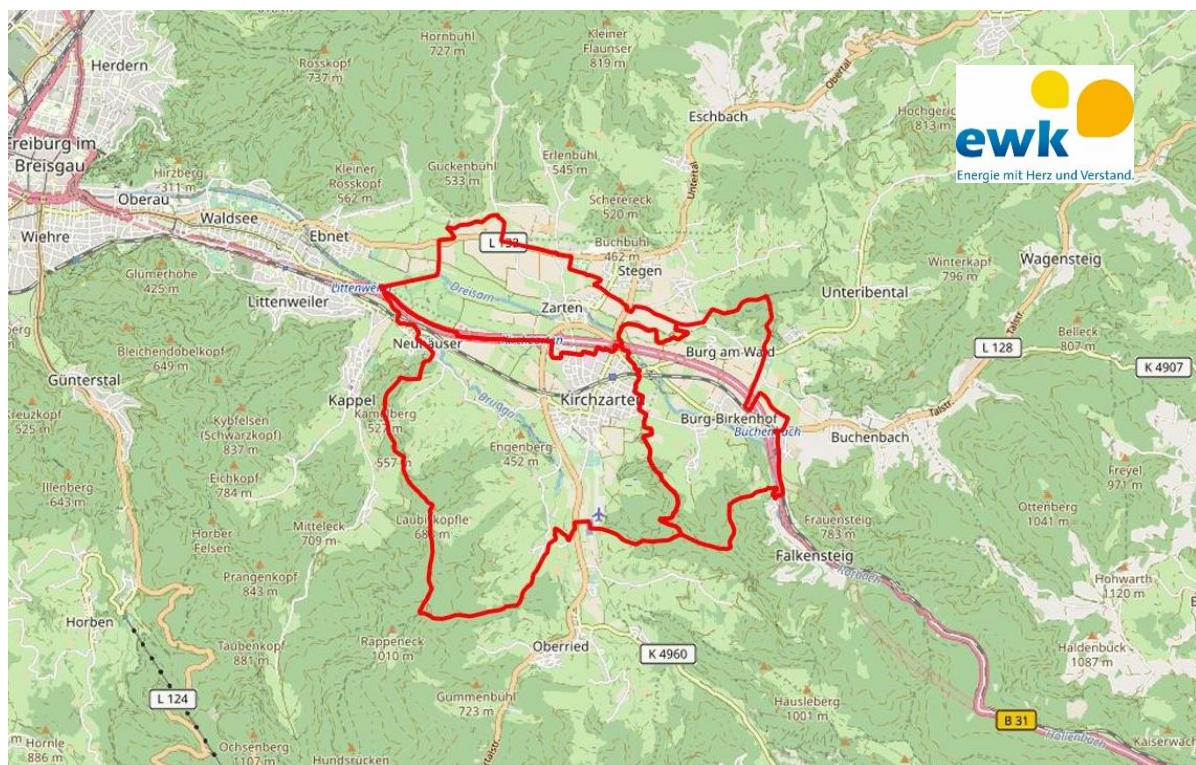


Abbildung 1: Konzessionsgebiete Energie- und Wasserversorgung Kirchzarten GmbH

4. Allgemeine Grundsätze

Zu 4.1 „Anmeldung von Kundenanlagen und Geräten“

Für die Anmeldung zum Anschluss an das Niederspannungsnetz ist der Vordruck Anmeldung zum Netzanschluss zu verwenden. (<https://www.ewk-gmbh.de/netze/stromnetz/netzanschluss/>)

Bei Neuanschaltung ist der gewünschte Anschlusswert anzugeben. Darüber hinaus ist die im Endausbau gleichzeitig benötigte Gesamtanschlussleistung in Feld 4 des Anmeldeformulars „Anmeldung zum Netzanschluss (Strom)“ unter „Gleichzeitig benötigte Gesamtleistung am Netzanschluss in kVA“ anzugeben. Die vorgenannten Angaben werden von Energie- und Wasserversorgung Kirchzarten GmbH für die Bemessung der Hausanschlussicherung sowie zur Berechnung des Baukostenzuschusses (BKZ) zugrunde gelegt.

Das Formular kann bei der Energie- und Wasserversorgung Kirchzarten GmbH angefordert werden und steht ferner auf der -Homepage der Energie- und Wasserversorgung Kirchzarten GmbH als Download zur Verfügung. (<https://www.ewk-gmbh.de/netze/stromnetz/netzanschluss/>)

Die technischen Anschlussregeln (TAR) sind zu beachten, insbesondere die VDE-AR-N 4100 sowie die VDE-AR-N 4105. Die Formulare der Technischen Anschlussregeln sind zu verwenden.

Zu 4.2 „Inbetriebnahme, Inbetriebsetzung und Außerbetriebnahme“

Bei Mehrfamilienhäusern ist zur Inbetriebsetzung die „Ergänzung zum Formular Anmeldung zum Netzanschluss (Inbetriebsetzung Strom)“ unter Angabe der Wohnungsbezeichnungen ggf. mit den Namen der Mieter beizufügen. Das Formular kann bei der Energie- und Wasserversorgung Kirchzarten GmbH angefordert werden und steht ferner auf der Website der Energie- und Wasserversorgung Kirchzarten GmbH als Download zur Verfügung. (<https://www.ewk-gmbh.de/netze/stromnetz/netzanschluss/>)

Bitte beachten:

Ihre Anmeldungen können von Energie- und Wasserversorgung Kirchzarten GmbH nur bearbeitet werden, wenn sie vollständig ausgefüllt, mit allen nötigen Unterschriften versehen und die erforderlichen Unterlagen beigefügt sind.

Vollständige Anmeldungen tragen zu einer zügigen Bearbeitung bei.

5. Netzanschluss (Hausanschluss)

Zu 5.3 „Standardnetzanschlüsse und davon abweichende Bauformen“

I. Standardnetzanschluss

Die Kabelführung muss zu jedem Zeitpunkt die Forderung erfüllen, dass bei einem Lichtbogenkurzschluss das Kabelstück ausbrennen kann, ohne dass die Gefahr der Ausweitung des Brandes besteht.

a. Standardnetzanschluss über Erdkabel

Maximaler Nennstrom 125 A

Die maximale Länge des Kabels von der Hauseinführung bis zum Hausanschlusskasten darf 3,0m nicht übersteigen.

Der Leitungsquerschnitt des Standardanschlusses beträgt 50mm². Das Leitermaterial ist aus Aluminium.

Erdkabel-Netzanschlüsse über 63 A bis 125 A erfolgen über 1 Netzanschlusskabel.

b. Standardnetzanschluss über Freileitung

Maxiamaler Nennstrom 100 A

Freileitungsnetzanschlüsse sind nur bis zu einer Absicherung von 100 A ausführbar.

Bei Hausanschluss- bzw. Gruppensicherungen ist darauf zu achten, dass nur NH-Sicherungseinsätze mit spannungsfreien Metallgriffflaschen, verlustarmer Ausführung und Betriebsklasse gL verwendet werden.

II. Abweichende Bauformen

Unter besonderen Bedingungen kann in Abstimmung mit der Energie- und Wasserversorgung Kirchzarten GmbH vom Standardnetzanschluss abgewichen werden.

a. Netzanschluss größer 125 A bis 200 A

Entsprechende Netzanschlüsse können in Form von mehreren Einzelanschlüssen erstellt werden (siehe **Fehler! Verweisquelle konnte nicht gefunden werden.**). Zwischen den Einzelanschlüssen darf weder am Netzanschluss noch in der nachgeschalteten Installation eine Verbindung bestehen.

b. Netzanschluss größer 200 A

Bei Netzanschlüssen größer 200 A ist ein Lasttrennschalter (min. 400 A) als netzseitige Trennvorrichtung vorzusehen. Der Lasttrennschalter muss plombierbar ausgeführt sein (siehe Abbildung 3).

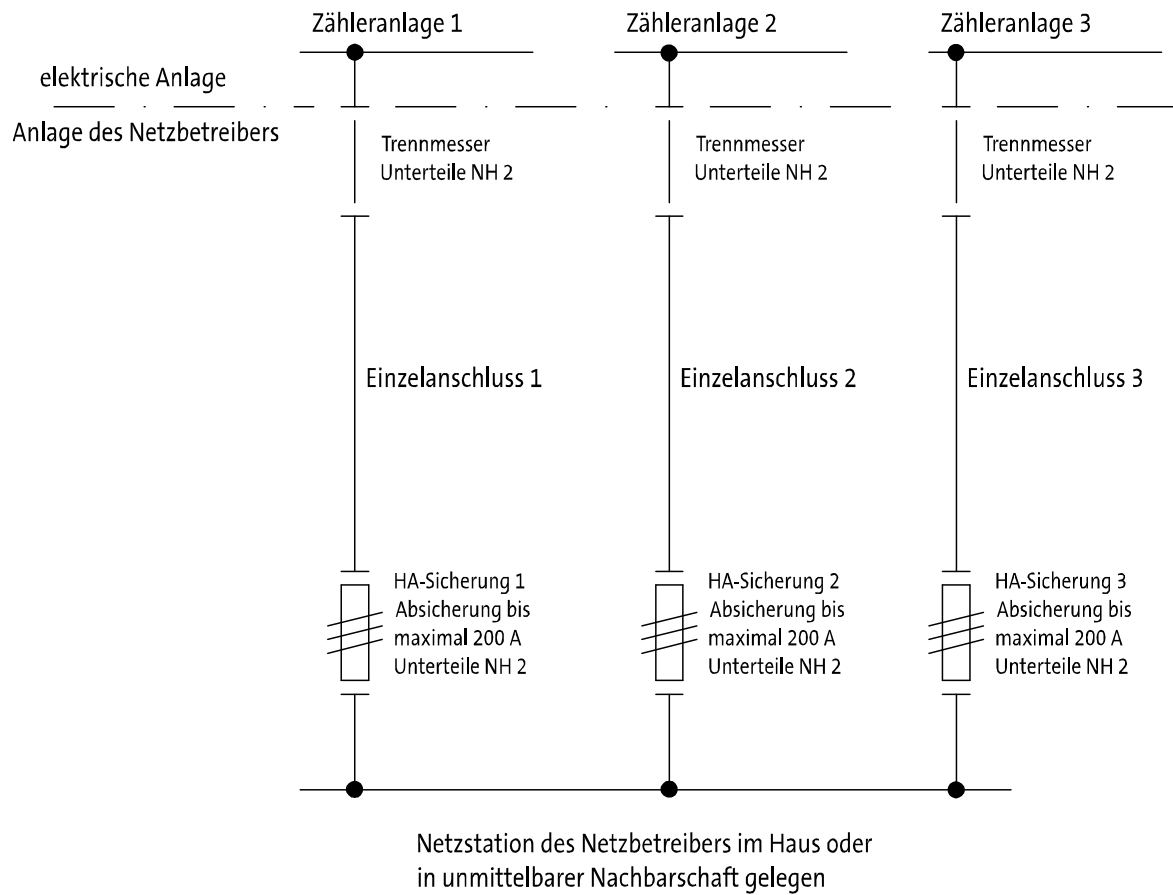


Abbildung 2: Netzanschluss größer 125 A in Form von mehreren Einzelanschlüssen

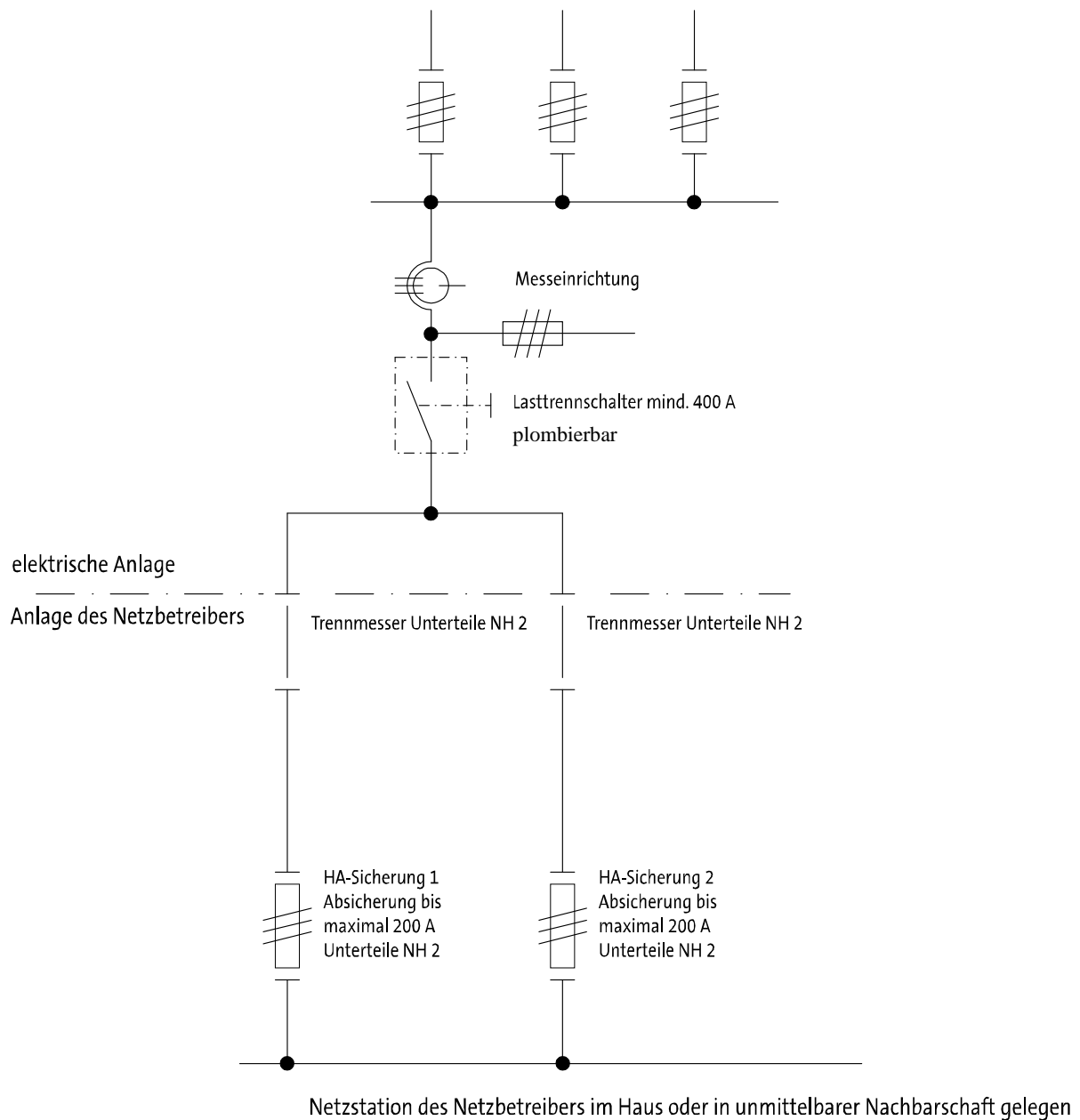


Abbildung 3: Netzanschluss größer 200 A

Zu 5.4 „Netzanschlusseinrichtungen“

Zu 5.4.1 (2)

Die Absicherung für den Standardnetzanschluss beträgt 50 A.

Je nach den gegebenen Netzverhältnissen müssen auch niedrigere Absicherungen eingesetzt werden.

6. Hauptstromversorgungssystem

Zu 6. (6)

Werden Hausanschluss- bzw. Gruppensicherungen bei einer Störungsbeseitigung ausgewechselt, so dürfen nur NH-Sicherungseinsätze mit spannungsfreien Metallgriffflaschen, verlustarmer Ausführung und Betriebsklasse gL verwendet werden. Es ist darauf zu achten, dass die Sicherungen aller drei Außenleiter ausgewechselt werden.

7 Mess- und Steuereinrichtungen, Zählerplätze

Zu 7.1 „Allgemeine Anforderungen“

Es sind ausschließlich Zählerplätze nach VDE-AR-N 4100 mit einem anlagenseitigen Anschlussraum (AAR) - ehemals oberer Anschlussraum (OAR)- von 300 mm Höhe zu verwenden. Somit dürfen nur noch Zählerschränke mit einer Bauhöhe von 1100 mm bzw. 1400 mm eingesetzt werden (siehe Abb.4).

In jeden Zählerschrank muss eine RJ45-Schnittstelle eingebaut werden.

Zwischen dem Zählerplatz und dem APZ ist eine Datenleitung mindestens Cat. 5 zu verlegen, die im APZ und im Zählerplatz mit einer RJ45-Buchse zu versehen ist.

Für die normkonforme Verlegung der Netzwerkleitung zur RJ45-Buchse nach DIN VDE 0603-1 durch den anlagenseitigen Anschlussraum muss ein zusätzlicher Isolations Schlauch über die Leitung gestülpt werden.

Die RJ45-Buchse im Zählerfeld bei 3-Punkt-Befestigung ist an der unteren Zählertragschiene zu befestigen und mit einer 30 cm langen Leitung unter dem Klemmdeckel des Zählers zu versehen.

Ist ein Anschlusspunkt Liniennetz (APL) vorhanden oder geplant, so ist eine Kommunikationsverbindung zw. APL und APZ herzustellen.

Zu 7.1 (6)

Werden bei der dezentralen Anordnung von Zählerschränken Gruppensicherungen erforderlich, sind diese im Hausanschlussraum unterzubringen. Ist der Einbau von Gruppensicherungen erforderlich, so sind diese bei dezentraler Anordnung der Messeinrichtungen ebenfalls im Hausanschlussraum einzubauen.

Zu 7.1(9)

Art der Befestigung:

Die Zählerplätze sind grundsätzlich für Zähler mit 3-Punkt-Befestigung nach DIN VDE 0603-2-1 auszuführen.

Zu 7.2 „Zählerplätze mit direkter Messung“

Zählerplätze mit direkter Messung und Betriebsströmen ≤ 63 A, die an das Niederspannungsnetz der allgemeinen Versorgung angeschlossen werden, sind entsprechend den Regelungen der VDE-AR-N 4100 auszuführen.

Die Anordnung der Zählerplätze kann ein- oder zweireihig erfolgen.

Der netzseitigen Anschlussraum (NAR) -ehemals untere Anschlussraum (UAR)- ist grundsätzlich mit einem 5-poligen Sammelschienensystem auszustatten. Im anlagenseitigen Anschlussraum ist eine 5-polige 25 mm² Hauptleitungsabzweigklemme einzubauen.

Pro Zählerplatz ist eine Zählersteckklemme einzubauen. Die Zähler-Steckstifte sind im netzseitigen Anschlussraum zu deponieren.

Die Zählerplatzverdrahtung ist mit der Leitung Cu H07 V-K nach DIN 43870-3 auszuführen.

Der Mindestquerschnitt der Zählerplatzverdrahtung ist von der Belastung abhängig und wie folgt auszuführen:

- 10 mm² bei Anlage mit Aussetzbetrieb (≤ 63 A und Dauerbetriebsstrom ≤ 32 A)
- 16 mm² bei Anlagen mit Dauerbetrieb (≤ 63 A und Dauerbetriebsstrom ≤ 44 A)

Im netzseitigen Anschlussraum des Zählerplatzes ist vor jeder Messeinrichtung ein selektiver Hauptleitungsschutzschalter (SH-Schalter) mit einer Nennstromstärke von 50A einzubauen.

Zur Tarifsteuerung der Messeinrichtung und zur Laststeuerung von Verbrauchseinrichtungen (z.B. Elektroheizungen, Wärmepumpen) ist im Zählerschrank ein Zählerplatz/Feld mit 3-Punkt Befestigung für ein Steuergerät (SG) vorzusehen.

Für die Laststeuerung sind entsprechend Abb. 12 und Abb. 13 Steuerschütze K1, K2 im netzseitigen Anschlussraum des SG-Feldes bauseits zu liefern, einzubauen und anzuschließen.

Die Absicherung des Steuergerätes erfolgt über eine Steuergerätesicherung gemäß VDE AR-N 4100. Für die Zuleitung zur Steuergerätesicherung ist kurzschlussichere Leitung zu verwenden. Die Steuergerätesicherung ist plombierbar auszuführen.

Als Steuergerätesicherung sind Betriebsmittel mit einem Bemessungsstrom von 6 A bzw. 10 A mit einer Kurzschlussfestigkeit von 25 kA zu verwenden.

Der Errichter kennzeichnet die Zählerfelder so, dass deren Zuordnung zur jeweiligen Anschlussnutzeranlage eindeutig und dauerhaft ersichtlich ist.

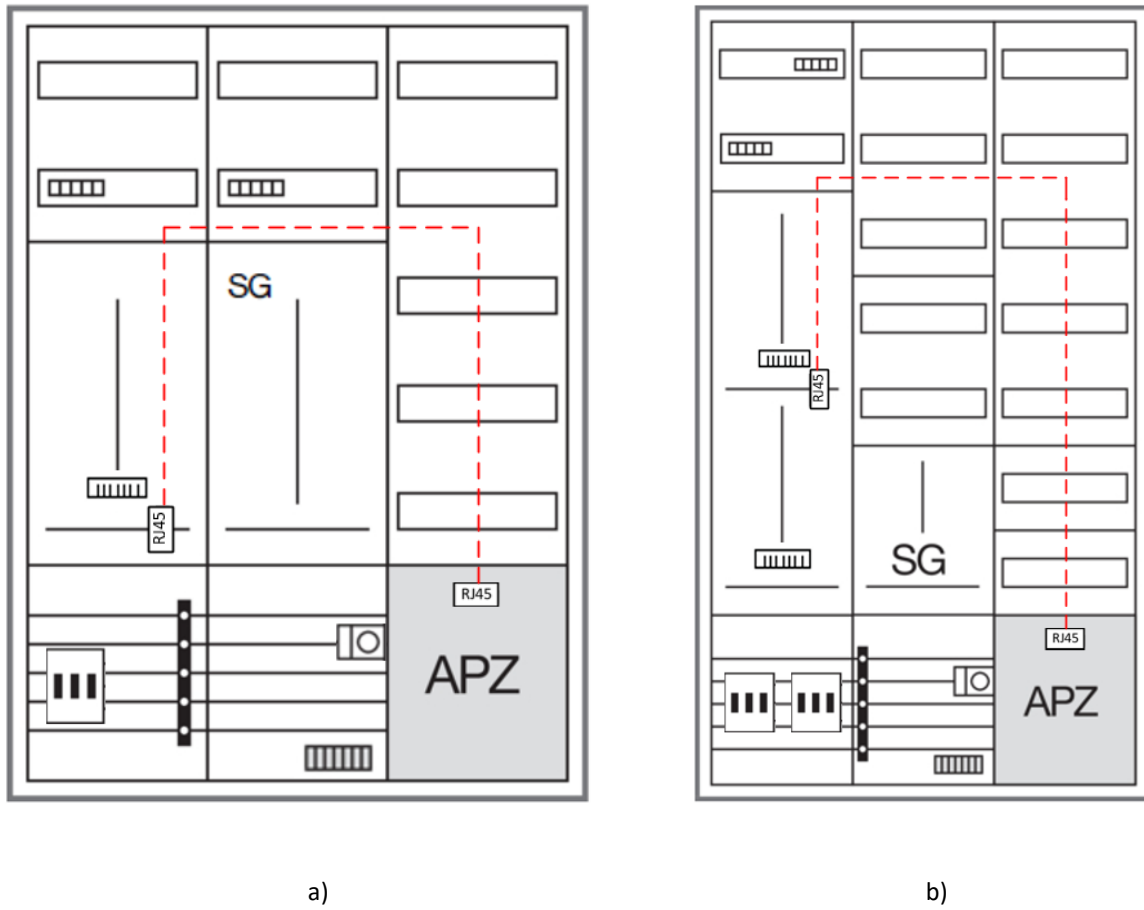


Abbildung 4: Beispiel für Zählerschrank mit Höhe
a) 1100 mm, b) 1400 mm

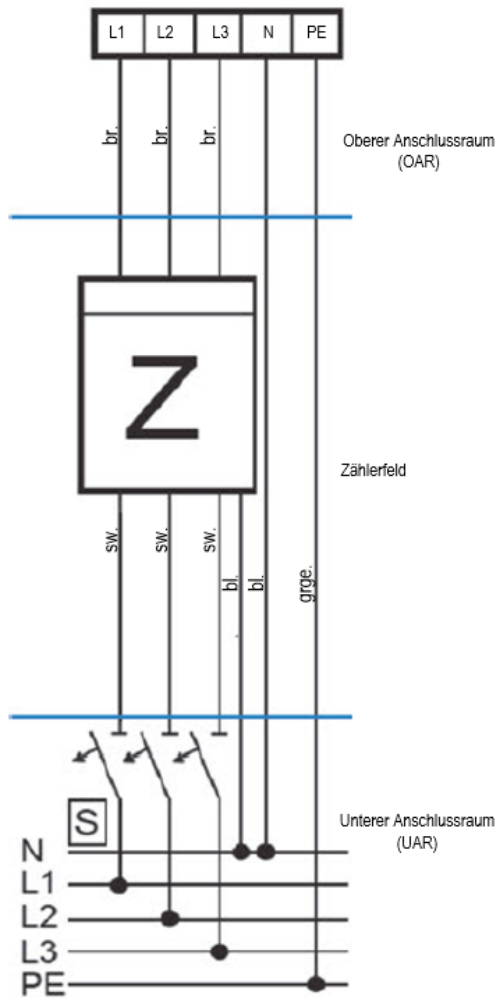


Abbildung 5: Verdrahtung Zählerfeld



Abbildung 6: Zählersteckklemme und Zähler-Steckstifte, RJ45-Buchse (Montage auf Hutschiene)

Zu 7.3 „Zählerplätze mit Wandlermessung (halbindirekter Messung)“

Ab einem Betriebsstrom > 60 A bzw. Dauerstrom > 44 A Dauerstromanlagen ist der Aufbau einer halbindirekten Messung erforderlich.

Der Aufbau und die Ausstattung der halbindirekten Messung erfolgt nach Vorgabe des Netzbetreibers sowie DIN VDE 0603-2-2 und besteht aus zwei Teilen:

- Messteil (Zählerfeld, Wandlerzusatzraum, Raum für APZ)
- Leistungsteil (Raum für netz- und anlagenseitige Trennvorrichtung, Wandlerraum)

Die Zählerfelder sind ausschließlich zur Aufnahme der Messeinrichtungen für den Messstellenbetrieb vorgesehen. Das Zählerfeld ist bei allen halbindirekten Messungen als Zählerplatz mit Drei-Punktbefestigung auszuführen.

Im Wandlerzusatzraum ist der Einbau von Prüfklemmen, Spannungspfadicherungen und Steuersicherung vorgesehen. Die Abdeckung für den Wandlerzusatzraum ist plombierbar und optional transparent auszuführen. Der Einbau der Hutschiene ist versenkt auszuführen, sodass die Verdrahtungsleitungen unter der Hutschiene/Prüfklemme ungehindert geführt werden können.

Das APZ-Feld kann zukünftig der Aufnahme von Kommunikationsgeräten für die Anbindung von intelligenten Messsystemen an das Kommunikationsnetz dienen.

Das APZ-Feld muss plombierbar sein und ist im Messteil innerhalb der Niederspannungs-Wandlermessung unterzubringen.

Der Leistungsteil ist grundsätzlich 5-polig gemäß DIN 0100-444 und VDE-AR-N 4100 auszuführen.

Felder mit ungezählter Energie (netzseitiger Anschlussraum, Raum für netzseitige Trennvorrichtung, Wandlerraum) sind abgeschottet und plombierbar auszuführen.

Die Abschottung zum Wandlerraum darf nicht vom anlagenseitigen Trennvorrichtungsraum aus entfernbar sein. Für die fachgerechte Montage des Leistungs-/Primärteils ist ab Übergabepunkt Netzanschluss der Anlagenbetreiber bzw. Anlagenerrichter verantwortlich.

Zum Freischalten der halbindirekten Messung, Kurzschluss- und Überlastschutz der Anlage ist im Wandlerschrank eine netzseitige Trennvorrichtung vorzusehen.

Die netzseitige Trennvorrichtung ist mindestens als NH1 Unterteil mit einem Bemessungs-Kurzschlussausschaltvermögen von mindestens 25kA (bis 250A) und plombierbar auszuführen.

Die Abdeckung des Raumes muss an die Betriebsmittel angepasst werden und plombierbar sein. Die Bedienung der netzseitigen Trennvorrichtung durch nicht autorisierte Personen ist durch geeignete Maßnahmen, z.B. Plombierung, zu verhindern.

Der anlagenseitige Trennvorrichtungsraum ist mit einer Trennvorrichtung (z.B. Sicherungslasttrennschalter oder Lasttrennschalter mit entsprechendem Lastschaltvermögen) auszustatten. Diese Trennvorrichtung muss von Laien bedienbar sein. Die Abdeckung des Raumes muss an die Betriebsmittel angepasst sein.

Der Wandlerraum ist für die Unterbringung/Montage der Stromwandler vorgesehen. Der Einbau einer Montageplatte oder einer anderen Vorrichtung für die Befestigung der Stromwandler nach DIN 42600-2 ist

erforderlich. Die Abdeckung des Wanderraumes muss plombierbar sein und kann transparent ausgeführt werden. Der Wanderraum kann folgende Maße aufweisen:

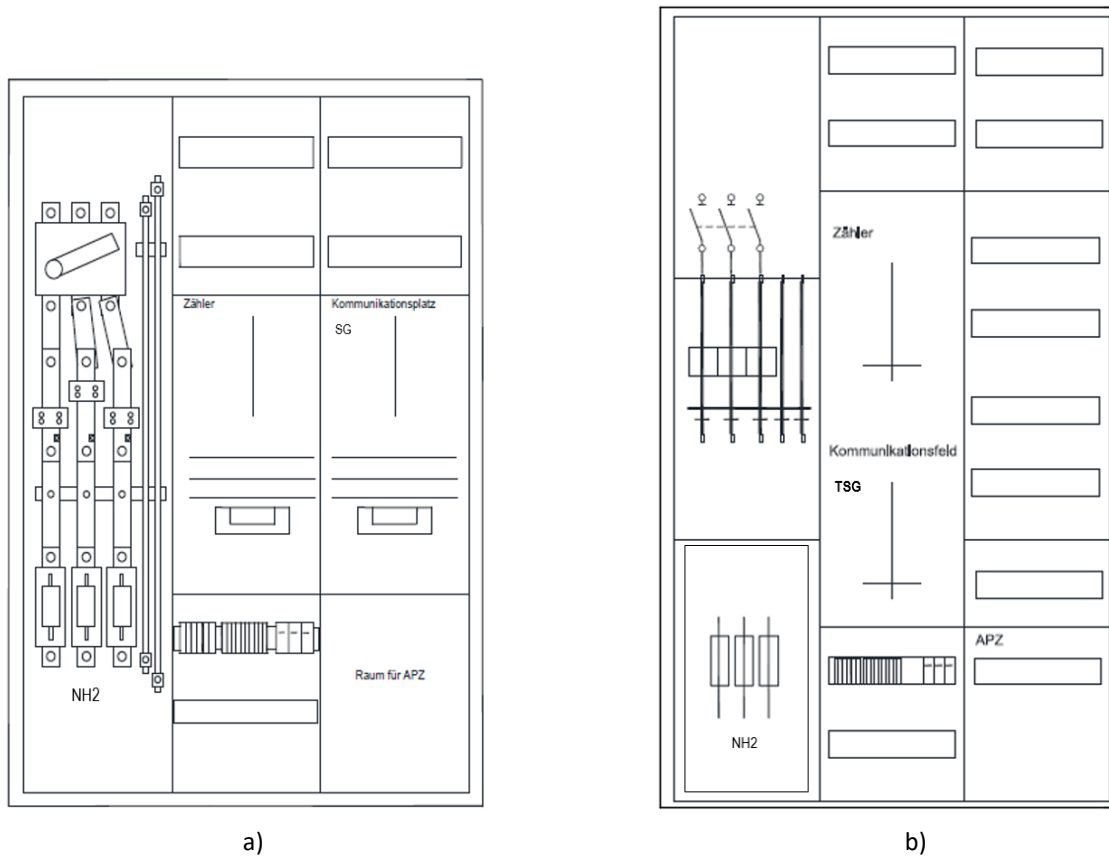


Abbildung 7: Beispiel für Aufbau und Anordnung einer Wandleranlage bei Bemessungsbetriebsströmen bis 200A nach DIN VDE 0603-2-2

- a) Einstöckig b) Zweistöckig

Messwandler

Die Messwandler werden vom NB/MSB bereitgestellt und sind vom Anlagenerrichter im vorgesehenen Wandlerraum einzubauen und anzuschließen. Die Auslegung der Messwandler werden nach Art und Leistung der Anlage durch den NB/MSB festgelegt. In dem Konzessionsgebiet der Energie- und Wasserversorgung Kirchzarten GmbH werden Aufsteck-Stromwandler mit folgenden Spezifikationen eingesetzt:

Übersetzung	Um	Ith x In	Bemessungsleistung	Klasse	Überstrombegrenzungsfaktor
150/5A	0,72 kV	60	2,5 VA	0,5 S ext. 120	FS 5
250/5A	0,72 kV	60	2,5 VA	0,5 S ext. 120	FS 5
500/5A	0,72 kV	60	5 VA	0,5 S ext. 120	FS 5
1000/5A	0,72 kV	60	5 VA	0,5 S ext. 120	FS 5

Abbildung 8: Spezifikationen der Aufsteck-Stromwandler

Die Messwandler sind so einzubauen und anzuordnen, dass die Typenschilder, Gerätenummern, Leistungsschilder und Eichmarken gefahrlos und leicht ablesbar sind und der Primäranschluss P1 (K) stets in Richtung des NB zeigt.

Die Wandler dürfen nur mit den zugehörigen und mitgelieferten Wandlerschienen eingebaut/montiert werden.

Die Messwandler werden nach Eingang der Inbetriebsetzungsmeldung bei Energie- und Wasserversorgung Kirchzarten GmbH bereitgestellt und können (Mitteilung auf der Anmeldung ist erforderlich) optional:

- im Lager der Energie- und Wasserversorgung Kirchzarten GmbH abgeholt werden (Lagerort: Erich-Rieder-Straße 15, 79199 Kirchzarten)
- gegen Gebühr verschickt/versendet werden (Mitteilung der Versandadresse ist erforderlich)

Wandlerschienen

Die Wandlerschienen/-laschen werden zusammen mit den Stromwandlern durch NB/MSB zur Verfügung gestellt und haben folgende Abmessungen:

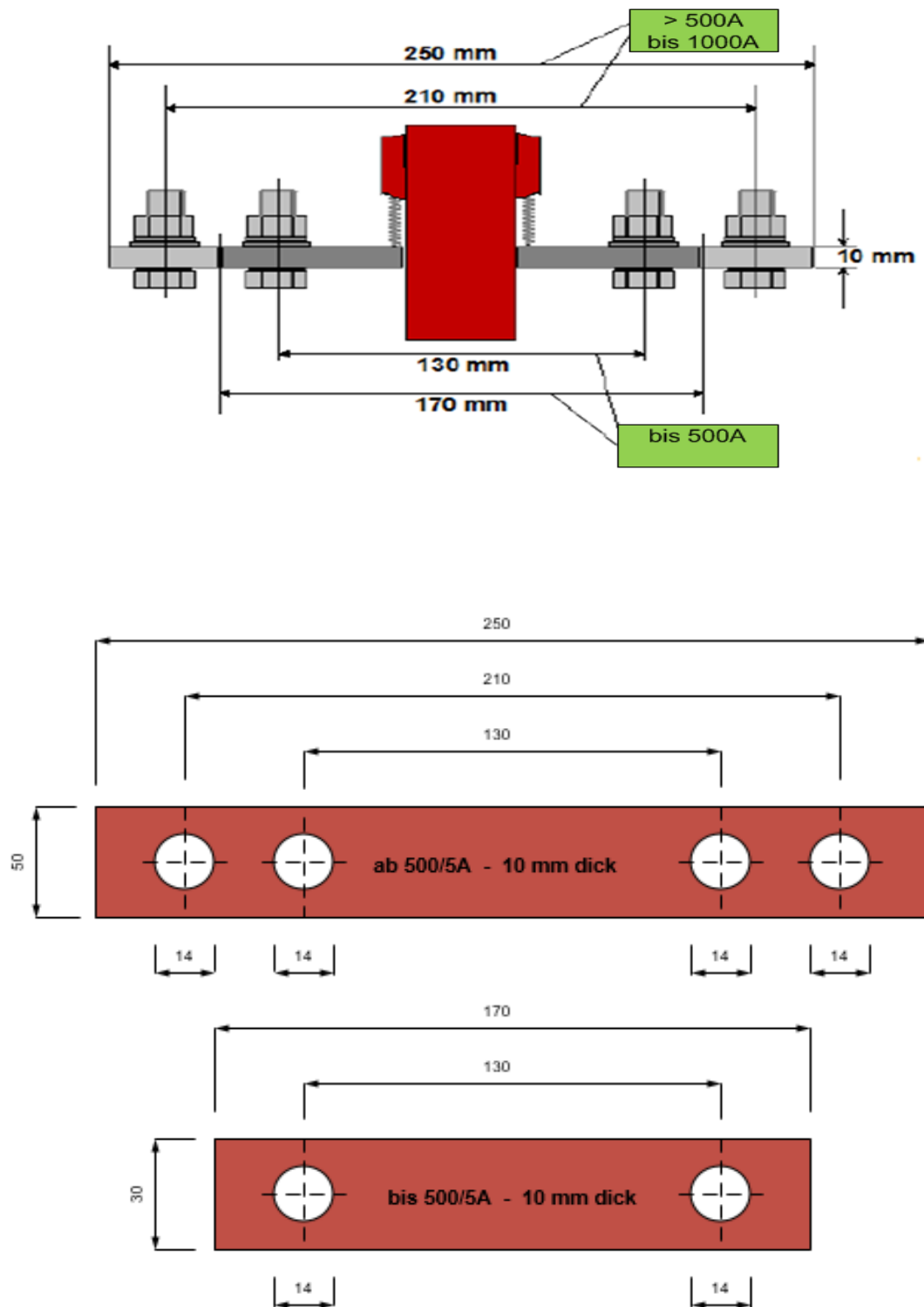


Abbildung 9: Maße der Wandlerschienen/-laschen für Stromwandler bis 1000 A.

Primärverdrahtung der Wandler

Die VDE 0603-2-2 ist zu beachten. Insbesondere ist die Primärverdrahtung der Stromwandler leistungsabhängig, entsprechend DIN VDE 0603-2-2, Punkt 12.3.1.4.1 und 12.3.1.4.2 (bis 500A) oder 12.3.1.4.3 (>500A) und grundsätzlich 5-polig auszuführen. Die Primärverdrahtung kann mit Sammelschienen entsprechend Form A oder B ausgeführt werden.

Prüfklemme X1-1

Zur gefahrlosen Auswechslung oder einer Überprüfung der Zähler vor Ort ist im Wandlerzusatzraum eine Prüfklemme einzubauen. Die Prüfklemme X1-1 kann vom NB/MSB zur Verfügung gestellt werden und muss vom Anlagenerrichter eingebaut werden. Die Ausgabe/Lieferung der Prüfklemme erfolgt gemeinsam mit den Wandlern.

Die Sekundärverdrahtung zwischen den Stromwandlern und der Prüfklemme X1-1 hat gemäß Abbildung 10 zu erfolgen und ist bauseits auszuführen.

Der Stromwandlerkreis (sekundär) ist mit Aderleitung Typ H07V-K 2,5 mm² „schwarz“ für S1 und „braun“ für S2 auszuführen. Die maximale Länge je Aderleitung beträgt 2m, sofern sich Leistungs- und Messteil in einem Zählerschrank befinden. Bei Wandleranlagen mit getrennten Mess- und Leistungsteilen oder einer Leitungslänge > 2 m ist für den Stromwandlerkreis die Leitung Typ Ölflex H05VV5-F 7G x 2,5 mm² (bis max. 10 m) ungeschnitten, im Schutzrohr oder Leitungsführungskanal zu verlegen. Größere Längen und andere Verlegearten sind mit dem NB/MSB abzustimmen.

Der Spannungsabgriff (immer vor dem Stromwandler P1/K-seitig, Schienenschraube M5) zur Messungssicherung hat mit kurzschlussfester Aderleitung Typ NSGAFÖU 2,5mm² zu erfolgen. Bei einer Länge > 2 m sind die Leitungen ungeschnitten, im Schutzrohr oder Leitungsführungskanal und getrennt vom Stromwandlerkreis zu verlegen.

An den Sekundärleitungen für die Wandlersekundäranschlüsse und Spannungsleitungen (Spannungsabgriff) sind vorzugsweise isolierte Quetschkabelschuhe 5 mm (Gabel- oder Ringform) in Anlehnung an DIN 46234/46237 vorzusehen. Bei Verwendung von Federzugklemmen werden die Leiter ohne Aderendhülsen angeklemt – die Herstellerangaben sind zu beachten.

Die Aderenden sind gemäß dem Anschlussplan (Abb.10) mit Leitermarkierungen zu kennzeichnen.

An die Sekundärwicklung der Messwandler dürfen nur Betriebsmittel der Messeinrichtung angeschlossen werden.

Die Sekundärstromkreise von Stromwandlern in Niederspannungsanlagen dürfen nach DIN VDE 0100-557 nicht geerdet werden!

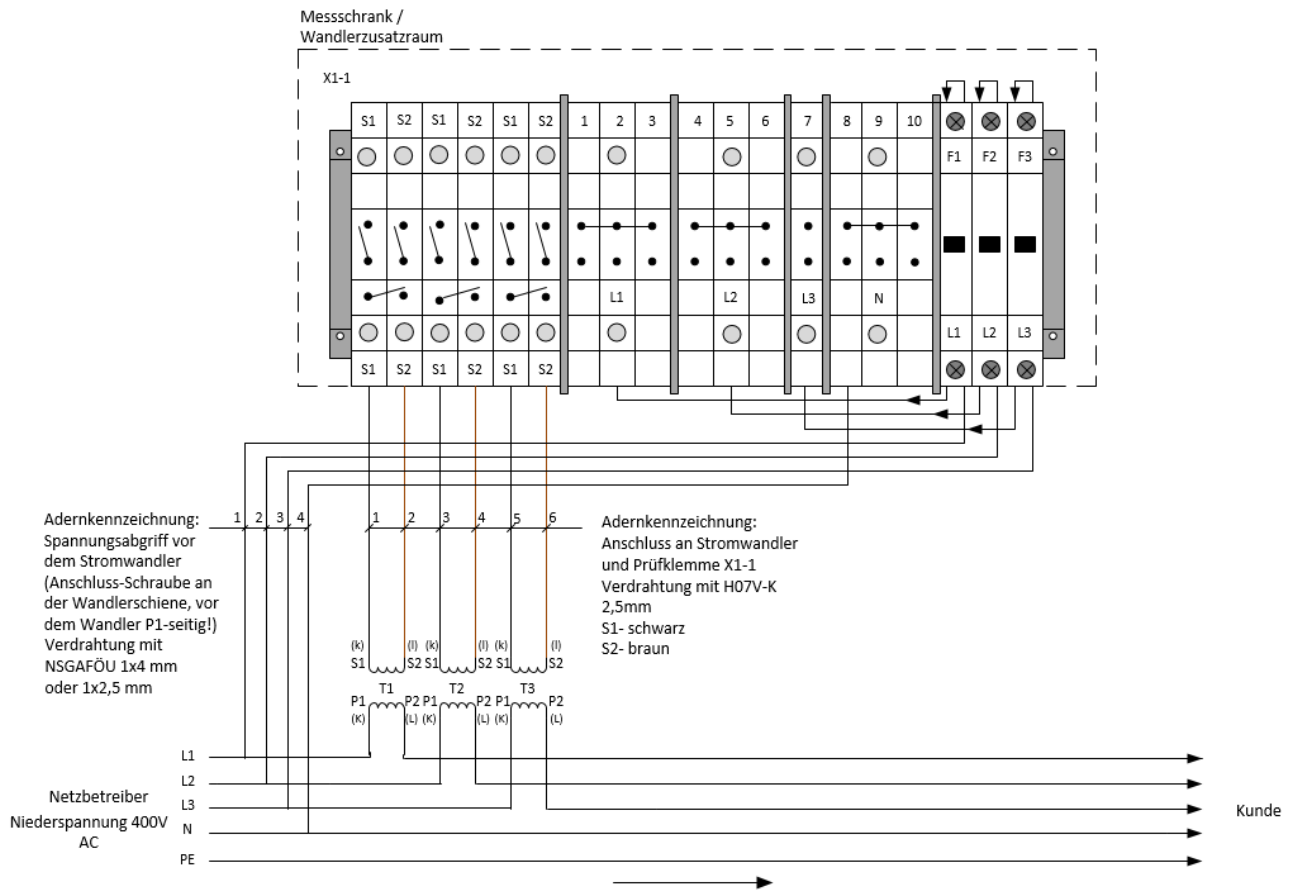


Abbildung 10: Anschlussplan für die Sekundärverdrahtung zwischen Stromwandler und der Prüfklemme X1-1

Zu 7.4 „Erweiterung oder Änderung der Zähleranlage“

Inbetriebsetzung/Anlagenveränderung

Jede Inbetriebsetzung oder Änderung der Anlage ist beim Netzbetreiber anzuzeigen. Die Anmeldung zum Netzanschluss (Strom) erfolgt über ein bei Energie- und Wasserversorgung Kirchzarten GmbH oder einem anderen Netzbetreiber eingetragenen Elektroinstallationsunternehmen. Eine Kopie der Eintragung bei anderem Netzbetreiber ist den Anmeldeunterlagen beizufügen. Voraussetzung für die Inbetriebnahme und den Betrieb der Anlage sind die Einhaltung der behördlichen Vorschriften und Bedingungen sowie der allgemein anerkannten Regeln der Technik. Insbesondere sind die VDE-Vorschriften, die technischen Anschlussbedingungen (TAB), die FNN-Richtlinien sowie Ergänzungen der Energie- und Wasserversorgung Kirchzarten GmbH einzuhalten.

Die Inbetriebsetzung erfolgt durch das Personal der Energie- und Wasserversorgung Kirchzarten GmbH oder deren Beauftragte.

Bei der Inbetriebnahme und Prüfung der Anlage/Messeinrichtung ist die Anwesenheit des Elektroinstallationsunternehmens erforderlich.

9. Steuern und Datenübertragung, Kommunikationseinrichtungen

Rundsteuergeräte (RSE)

Im Netzgebiet der Energie- und Wasserversorgung Kirchzarten GmbH kommen Funkrundsteuerempfänger (FRE) zum Einsatz.

Die Beschaltung für Tarifsteuerung, Speicherheizung-Zeit-Steuerungen, Wärmepumpen-Freigaben sowie zugehörige Schaltzeiten sind auf Seite 23 abgebildet.

Bei abweichenden Anwendungen (z.B. Rampenheizung...) sind die Beschaltung und die Zeiten mit dem Netzbetreiber abzustimmen.

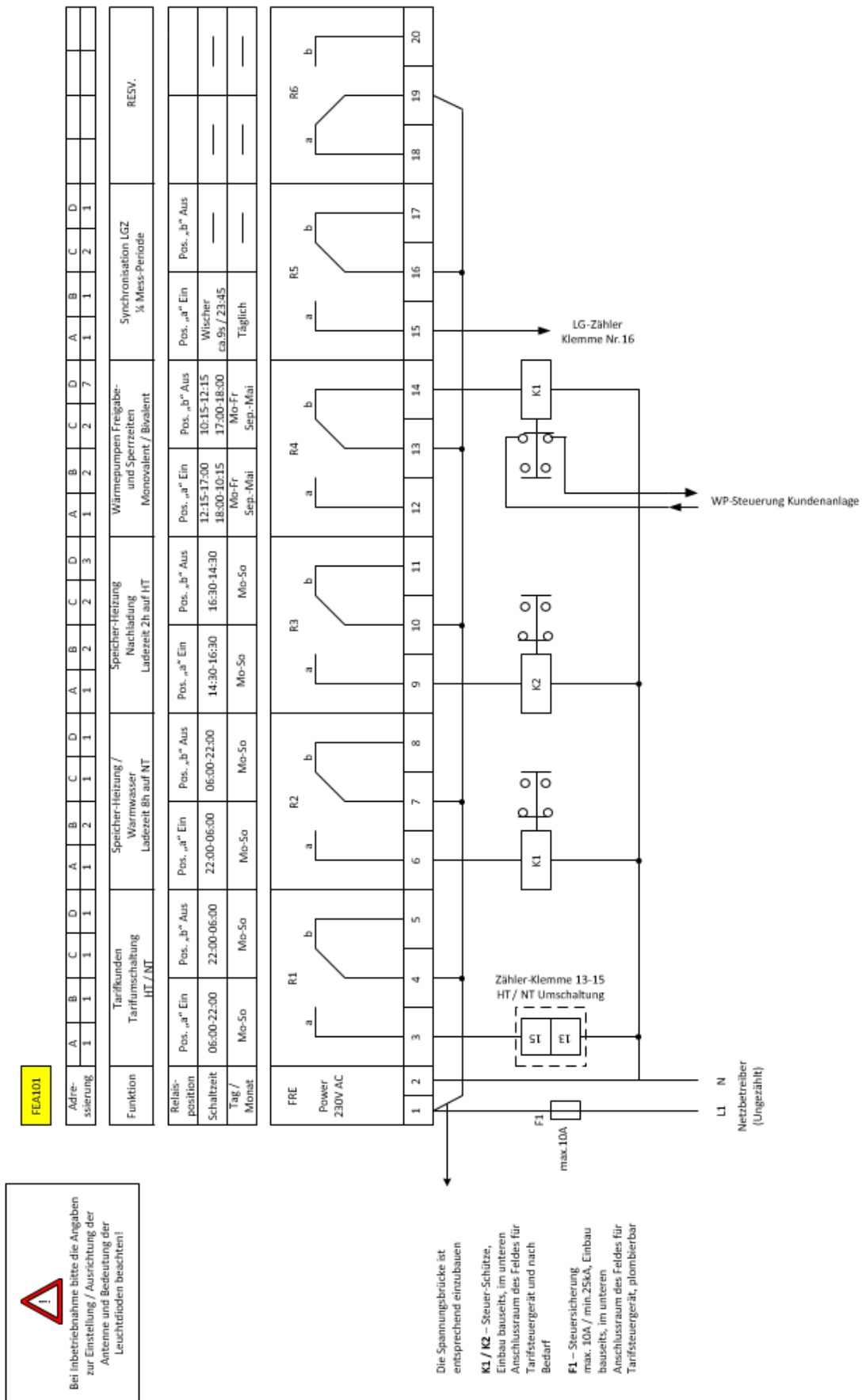
Die Beschaltung und die Schaltzeiten sind mit dem Netzbetreiber abzustimmen.

Einrichtungen zur Datenübertragung

Zur Messdatenübermittlung wird bei Energie- und Wasserversorgung Kirchzarten GmbH in der Regel eine Mobilfunklösung (LTE) eingesetzt. Bei schlechten Empfangsverhältnissen kann es erforderlich werden, die LTE-Antenne auch außerhalb des Messschrankes oder außerhalb des Gebäudes zu installieren.

Der Errichter/Anschlussnehmer stellt erforderliche Kabelverlegewege und Montageorte zur Verfügung. Die Montage der Antenne einschließlich der Verlegung des Kabels bis zu der Messeinrichtung (zum APZ-Feld mit Reservelänge von 1,2m) hat bauseits zu erfolgen. Die LTE-Antenne kann durch den NB/MSB zur Verfügung gestellt werden. Eine Abstimmung zur Bereitstellung der Antenne ist erforderlich.

Beschaltung des Funkrundsteuerempfängers



10. Elektrische Verbrauchsgeräte und Anlagen

10.1 Allgemeines

Zu 10.1 (3)

Der Anschluss von Ladeeinrichtungen für Elektrofahrzeuge ist anmeldepflichtig. Die Anmeldepflicht gilt unabhängig, ob sich die Ladeeinrichtung im privaten oder öffentlichen Bereich befindet. Ein Anschluss für eine Ladeeinrichtung mit einer Summen-Bemessungsleistung größer als 12 kVA ist zudem anmelde- und zustimmungspflichtig.

Bei der Planung von Ladeeinrichtungen (Ladestationen, Wallboxen, etc.) ist die Energie- und Wasserversorgung Kirchzarten GmbH einzubinden und der Anschluss der Ladeeinrichtung mittels des vorgesehenen Anmeldeformulars „Anmeldung zum Netzanschluss (Strom)“ zu beantragen. Zusätzlich ist der Anhang B3 der VDE-AR-N 4100 „Datenblatt Ladeeinrichtung für Elektrofahrzeuge“ vollständig ausgefüllt einzureichen. Die Antragspflicht besteht auch für die Erweiterung von bestehenden elektrischen Anlagen. Mehrere Ladeeinrichtungen gelten unabhängig von den Eigentumsverhältnissen und ausschließlich zum Zweck der Ermittlung der installierten Leistung als eine Anlage, wenn diese sich an demselben Netzanschluss befinden.

Das Anmeldeformular muss unter „Zustimmungspflichtige Geräte“ folgende Angaben enthalten:

- Angaben zur Ladeeinrichtung (Hersteller, Typ und Anschlussleistung)
- Angaben zum Errichter
- Datenblatt (Konformität) der geplanten E-Ladestation / Wallbox
- Im halböffentlichen oder öffentlichen Bereich: Lageplan mit Standort der E-Ladestation

Anmeldebeispiel:

E-Verh. beim@vllwctc.de			
③ Angemeldet wird nach TAB:			
<input type="checkbox"/> Neuanschluss	<input type="checkbox"/> Anschluss-/Anlagenveränderung	<input type="checkbox"/> Erzeugungsanlagen ****)	
<input type="checkbox"/> Verstärkung Netzanschluss	<input type="checkbox"/> Umlegung Netzanschluss	<input type="checkbox"/> Notstromanlagen****)	
<input type="checkbox"/> Mitverlegung weiterer Sparten	<input type="checkbox"/> Leistungserhöhung **)	<input type="checkbox"/> zeitlich befristeter Anschluss (Baustrom, Schaustellerbetriebe...)	
<input type="checkbox"/>	<input type="checkbox"/> Stilllegung	voraussichtlich bis: <input type="text"/>	
<input checked="" type="checkbox"/> Zustimmungspflichtige Geräte *)	<input type="checkbox"/> Wiederherstellung	<input type="checkbox"/>	
Menekes Wallbox Amtron		11,00	****) Datenblätter beifügen
*) Bezeichnung des Gerätes u. ggf. Datenblätter beifügen		Anschlussleistung (kVA)	**) Bezeichnung des Gerätes
④ Für folgende Kundenanlagen			

Die Anschlusszusage der Ladeeinrichtung (> 12 kVA Anschlussleistung) durch die Energie- und Wasserversorgung Kirchzarten GmbH hat, unabhängig des Installationsortes und ob Neu- oder Umbau, eine Gültigkeit von drei Monaten.

Wird die Ladeeinrichtung innerhalb dieses Zeitraums nicht in Betrieb genommen, erlischt die Anschlusszusage der Energie- und Wasserversorgung Kirchzarten GmbH und muss im Bedarfsfall neu beantragt werden.

Einphasige Ladestationen (Wallboxen oder Anschlussschränke) müssen eine maximale Asymmetrie von 4,6 kVA einhalten. Ab einer Anschlussleistung größer 4,6 kVA müssen alle Ladeeinrichtungen grundsätzlich dreiphasig und symmetrisch angeschlossen und betrieben werden.

Ist vorgesehen über die Ladeeinrichtung in das öffentliche Netz einzuspeisen, sind die Anforderungen der VDE-AR-N 4105 „Erzeugungsanlagen am Niederspannungsnetz“ einzuhalten.

Die Inbetriebnahme der E-Ladesäule ist durch die ausführende Elektro-Fachfirma anzuzeigen.

Anschluss von Ladeeinrichtungen im Freien

Für Ladeeinrichtungen im Freien mit einem eigenen Niederspannungsnetzanschluss ist insbesondere die VDE-AR-N 4100 Kapitel 12 „Zusätzliche Anforderungen von Anschlusschränken im Freien“ einzuhalten.

Im öffentlichen Bereich kann bei Bedarf der Netzanschluss auf Kosten des Antragstellers auch über einen separaten Zähleranschlusschrank realisiert werden, sofern das Grundstück noch nicht stromseitig erschlossen ist.

Anschluss von Ladeeinrichtungen innerhalb eines Gebäudes

Die Ladeeinrichtungen sind fest anzuschließen. Die Herstellerangaben sind einzuhalten.

Bei einem einphasigen Betrieb (< 4,6 kVA) ist auf eine möglichst symmetrische Belastung des Niederspannungsnetzes zu achten.

Ist in dem Gebäude eine einphasige Photovoltaik- oder Speicheranlage vorhanden oder geplant, so ist die Ladeeinrichtung auf dem gleichen Außenleiter wie die Erzeugungs- bzw. Speicheranlage anzuschließen.

Steuerbarkeit von Ladeeinrichtungen

Ladeeinrichtungen für Elektrofahrzeuge mit einer Summen-Bemessungsleistung >12 kVA müssen mit einer Möglichkeit zur steuerbaren Unterbrechbarkeit durch die Energie- und Wasserversorgung Kirchzarten GmbH versehen sein. Hierfür ist ein 3-Punkt-Zählerplatz für den Rundsteuerempfänger vorzusehen.

Für die Steuerbarkeit von Ladeeinrichtung gemäß §14a EnWG ist in jedem Fall eine getrennte Messeinrichtung und ein zusätzlicher Drei-Punkt-Zählerplatz für den Rundsteuerempfänger vorzusehen.

Zu 10.2 „Schaltbare Verbrauchseinrichtungen“

I. Elektrowärmegeräte

Für den Einbau von Durchlauferhitzern oder Durchlaufspeichern, ist die vorherige Genehmigung von Energie- und Wasserversorgung Kirchzarten GmbH einzuholen. Durchlauferhitzer sind in elektronischer Ausführung einzubauen.

Der gleichzeitige Betrieb von Durchlauferhitzern oder Durchlaufspeichern mit vorhandenen Nachtspeichergeräten in der Anlage ist durch geeignete schaltungstechnische Vorkehrungen (z. B. Lastabwurfrelais) zu verhindern.

Dies gilt auch für den nachträglichen Einbau von Nachtspeichergeräten.

II. Geräte zur Heizung oder Klimatisierung

a. Elektro-Speicherheizungsanlagen

Speicherheizungsanlagen bedürfen der vorherigen Genehmigung von Energie- und Wasserversorgung Kirchzarten GmbH.

Die Ladezeit beträgt für alle neu zu montierenden Wärmespeicherheizungen 8 + 2 h.

Die Schwachlastzeit muss bei der Aufladung der Heizgeräte vorrangig genutzt werden. Bei der Erweiterung bestehender Wärmespeicherheizungen dürfen die neu zu montierenden Heizgeräte nur für die bereits bestehende Nachladezeit in dieser Anlage ausgelegt werden.

Bei Wärmespeicherheizungen nach Sonderabkommen ist in Anlagen > 30 kW und im Gewerbe stets eine getrennte Messung einzurichten.

Unterbrechbare Verbrauchseinrichtungen

Unterbrechbare Verbrauchseinrichtungen sind genehmigungspflichtig. Es ist deshalb eine Netzanfrage an Energie- und Wasserversorgung Kirchzarten GmbH zu richten. Ausgenommen hiervon sind lediglich Anlagen zur Warmwasserbereitung mit Anschlusswerten bis zu 4,6 kW.

Die Netzanfrage muss folgende Angaben umfassen:

1. Anschrift des Anschlussnehmers
2. Anschlussstelle im Netz der Energie- und Wasserversorgung Kirchzarten GmbH
3. Anschlusswert der Anlage
4. Anzugstrom
5. Betriebsart (monovalent, bivalent-alternativ, bivalent-parallel, uneingeschränkt)
6. Art der Zusatzenergie (bei bivalenten Anlagen)

Für eine unterbrechbare Verbrauchseinrichtung ist in jedem Fall eine getrennte Messeinrichtung mit einem Platz für das Steuergerät (Funk- bzw. Ton-Rundsteuerempfänger) vorzusehen. Ist in einem Gebäude bereits eine Zählwerkschaltung vorhanden und soll eine unterbrechbare Verbrauchseinrichtung installiert werden, so muss unter Umständen ein zusätzlicher Platz für ein Steuergerät geschaffen werden.

Über diese Messeinrichtung wird bei Wärmepumpenanlagen der Verbrauch des Verdichterantriebes und der Wärmequellenanlage, wie z. B. die Förderpumpe der Wärmequelle, Lüfter des Wärmetauschers, Abtauheizung usw., gemessen, soweit die Stromzufuhr zu diesen Aggregaten unterbrochen werden kann. Der übrige Stromverbrauch, wie z. B. Regeleinrichtungen des Ölbrenners bei bivalenten Anlagen, Heizwasserumwälzpumpen sowie der nicht unterbrechbaren Zusatzeinrichtungen der Wärmepumpenanlagen (z. B. Kurbelwannenbeheizung), wird über die Messeinrichtung für den sonstigen Verbrauch der elektrischen Anlage des Anschlussnehmers gemessen.

Betriebsarten von Wärmepumpenanlagen

I. Monovalente Wärmepumpen

Bei dieser Betriebsart deckt die Anlage den gesamten Wärmebedarf ohne Zusatzheizung. Die Wärmepumpe muss so dimensioniert sein, dass sie täglich bis zu 3 x 2 h abgeschaltet werden kann. Die Wärmepumpe muss unterbrechbar ausgeführt sein.

Eine Abschaltung kann in Abhängigkeit von der Netzlast erfolgen. Die Anlage ist deshalb so auszulegen, dass die Wärmeverluste während der Sperrzeiten von Wärmespeichern abgedeckt werden, die von der Wärmepumpe in den Freigabezeiten wieder aufgeladen werden.

II. Bivalent-parallele Wärmepumpen

Die Anlage deckt nur während eines Teils der Heizperiode den erforderlichen Wärmebedarf ab.

In der restlichen Zeit (unterhalb des wärmebedarfsabhängigen Gleichgewichtspunktes der Wärmepumpe) bleibt sie weiter in Betrieb, wird aber durch einen anderen Energieträger (z. B. Erdgas) unterstützt.

Auch bei dieser Betriebsart sind Sperrzeiten zu berücksichtigen. Die Wärmepumpe muss unterbrechbar ausgeführt sein.

III. **Bivalent-alternativ Wärmepumpen**

Die Anlage deckt nur während eines Teils der Heizperiode den erforderlichen Wärmebedarf ab. In der restlichen Zeit (unterhalb des wärmebedarfsabhängigen Gleichgewichtspunktes der Wärmepumpe) wird sie abgeschaltet und durch einen anderen Energieträger (z. B. Erdgas) ersetzt.

Unterbrechbare Wärmepumpen können abhängig von der Belastung des öffentlichen Netzes abgeschaltet werden. Über das Jahr wird jedoch eine Mindestbetriebszeit von 8.260 Stunden gewährleistet.

Andere Verbrauchseinrichtungen (außer Raumheizungen)

Andere Verbrauchseinrichtungen (z. B. Warmwasserspeicher) können abhängig von der Belastung des öffentlichen Netzes abgeschaltet werden.

Über das Jahr wird jedoch eine Mindestbetriebszeit von 8.260 Stunden gewährleistet.

10.3 Betrieb

Zu 10.3.3 Blindleistungs-Kompensationseinrichtungen

Beim Einbau von Blindleistungs-Kompensationsanlagen im Netzgebiet der Energie- und Wasserversorgung Kirchzarten GmbH sind verdrosselte Anlagen mit einem Verdrosselungsfaktor von $> 12,5\%$ einzubauen.

Die Anschlussnutzung hat zur Voraussetzung, dass der Gebrauch der Elektrizität mit einem Verschiebungsfaktor zwischen $\cos \varphi = 0,9$ kapazitiv und $0,9$ induktiv erfolgt (§ 16 NAV).

11. Auswahl von Schutzmaßnahmen

Das Niederspannungsnetz der Energie- und Wasserversorgung Kirchzarten GmbH wird als TN-C-Netz nach DIN VDE 0100 Teil 300 betrieben.

14. Erzeugungsanlagen und Speicher

Für das Einspeisemanagement gemäß §9 EEG finden ausschließlich Funkrundsteuerempfänger Verwendung. Die technischen Mindestanforderungen für das Einspeisemanagement der Energie- und Wasserversorgung Kirchzarten GmbH sind einzuhalten.

Energie- und Wasserversorgung Kirchzarten GmbH

Erich-Rieder-Straße 15

79199 Kirchzarten

Telefon 07661 91891-10

www.ewk-gmbh.de